



# TREKHAKEN - ATTELAGES

n.v. G. DECONINCK  
Molenwegel, 21  
8790 Waregem - België  
☎ 056 / 60 42 12 (5 l.)

TREKHAAK N°: 979

voor : MERCEDES Camm. MB100D '88-

## SAMENSTELLING :

- 1 trekhaak
- 1 bolhouder - zweestuk
- 1 bol Ø 50 compleet
- 2 moeren met bouten M 14 - 35 } (\*)
- 2 klembeugels M10-Ø 90 (B)
- 2 klembeugels M10-Ø 70 (C)
- 8 moeren M10 (B-C)
- 8 borggrondsels Ø 10 (B-C)
- 2 borggrondsels Ø 14 (\*)

## MONTAGEHANDLEIDING :

- 1/ Achterbumper demonteren.
  - 2/ Trekhaak plaatsen met : A tegen achterkant chassisliggers op de vrijgekomen gaten van de achterbumperbevestiging (bumper terugplaatsen en trekhaak tussen bumper en chassis mee vastschroeven) ; B tussen chassis ; C tegen onderkant dwarsliggende chassisbuis.
  - 3/ Bij B en C de klembeugels rond chassis aan trekhaak plaatsen.
- Monteren van \* en alles degelijk vastschroeven.

ATTELAGE N°: 979

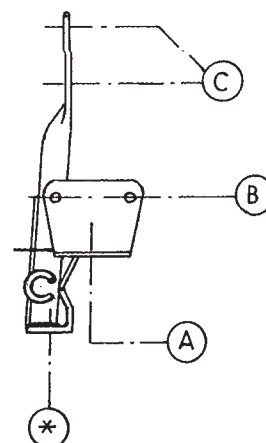
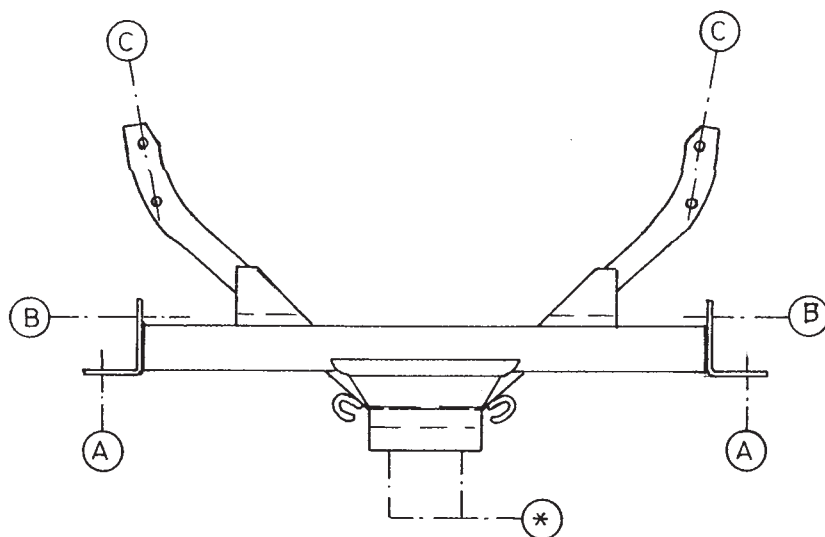
pour : MERCEDES camm. MB100D '88-

## COMPOSITION :

- 1 Attelage
- 1 Equerre porte-boule
- 1 Boule Ø 50 complète
- 2 Ecrous avec boulons M 14 - 35 } (\*)
- 2 brides M10-Ø 90 (B)
- 2 brides M10-Ø 70 (C)
- 8 écrous M10 (B-C)
- 8 rondelles de sécurité (B-C)
- 2 rondelles de sécurité Ø 14 (\*)

## MANUEL DE MONTAGE

- 1/ Démontez le pare-chocs arrière.
- 2/ Positionner l'attelage avec : A contre l'arrière des longerons du chassis sur les trous venus libre de la fixation du pare-chocs arrière ( remettre le pare-chocs et fixer l'attelage entre le pare-chocs et le chassis) ; B entre le chassis ; C contre le dessous du tuyau de chassis transversal.
- 3/ Placer les brides en B et C autour du chassis à l'attelage. Monter le \* et bien serrer le tout.



zie ommezijde  
voir au verso

N.B. (\*) standaard uitrustingen (kunnen vervangen worden door originele aanpasstukken)  
équipements standard (peuvent être remplacer par des pièces d'adaptation d'origine )